

Yeni perspektifler:
Danfoss Saginomiya Fan Kontrol Modülleri



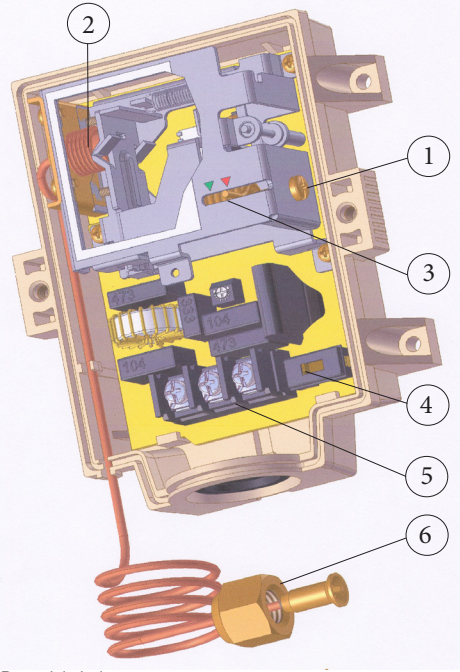
Basit ve etkili



RGE fan kontrol modülleri

- Trifaze ve monofaze modeller
- "Hepsi bir arada": basınç sensörü ve fan hız kontrolü
- Körüklü güvenilir sensör mekanizması
- Kurulumu kolay, ayarlanması basit
- Soğutucu gazlar : R22 / R407C / R404A / R134a and R410A
- Weather-proof (IP54)
- CE / EMC onaylı

ÇALIŞMA UYGULAMALARI VE PRENSİPLERİ



Parça isimleri:

1. Ayar vidası
2. Körükler
3. Aralık ayarı işaretli (Çift işaretleme 11 and 19bar)
4. Change over switchi (Anahtar)
5. Terminal paneli
6. 1/4" havşalı rakorlu depresör pini (7/16-20 UNF)

Ayar noktası, aralık ayar vidasını saat yönüne çevirerek artırılır. Saatin ters yönüne çevirerek azaltılır. Ayarlama, ayar noktası için belirtilen aralığın içinde olmalıdır.

Cut off: Basınç P(min) değerinin altına düştüğünde Fan Motoru durur.

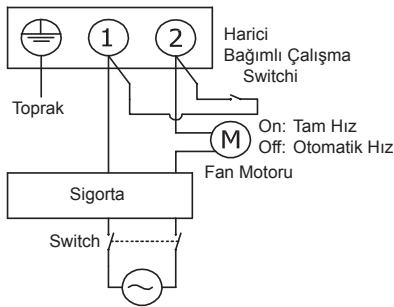
Min. Hız: Fan motoru, basınç P(min) değerinin altına indiğinde Minimum Hızda çalışır.

F.V.S = Full Voltaj Ayar Noktası (maximum hız için basınç ayarı)
E.P.B = Efektif Oransal Bant (Proportional Band)
 $P_{min} = (F.V.S - E.P.B)$

RGE, tüm sene boyunca çalışan soğutma ve havalandırma ünitelerindeki kondenser fanının hızını kontrol eder.

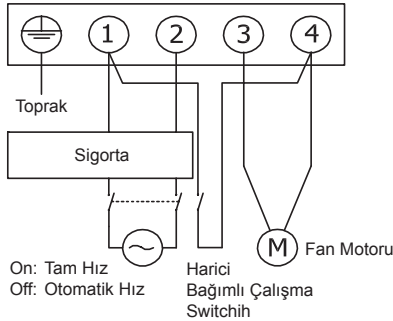
İstenilen değere göre fan hızını değiştirerek kondansasyon basıncını sabit tutar.

3A monofaze tip



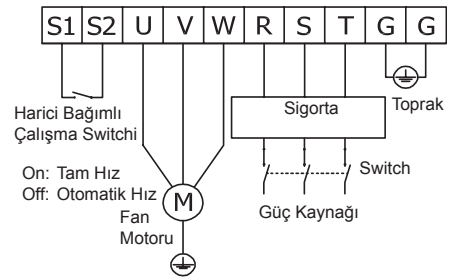
- 2 terminal
- Harici Bağımlı Çalışma Switchi

4A, 6A, 8A monofaze tip



- 4 terminal
- Harici Bağımlı Çalışma Switchi

Trifaze tip



- 8 terminal
- Harici Bağımlı Çalışma Switchi

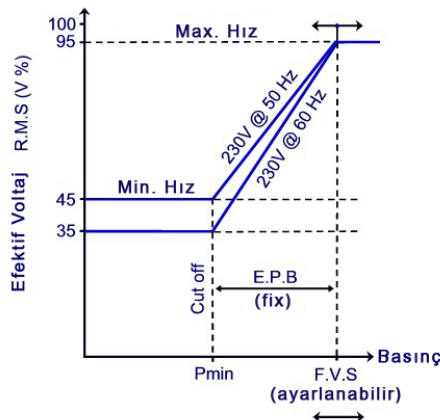
On - Fan basınçtan bağımsız olarak maximum hızda çalışır.

Off - Fan, RGE fonksiyonuna uygun olarak basınçla bağımlı değişken hızda çalışır.

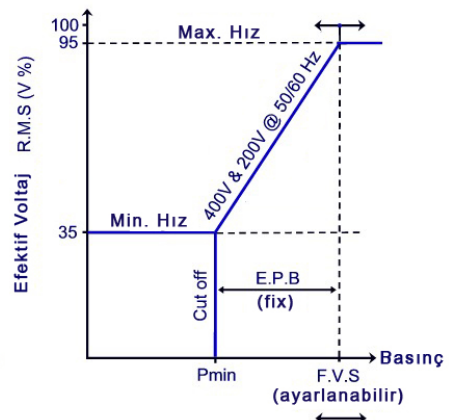
Monofaze tipler için, eğer harici bağımlı çalışma switchi gerekiyorsa, switch ve bağlantı kablolarının (ayrıca alınır) akımının motor akımından daha yüksek olması gerekir. Örneğin, 2A RGE modeli için 4A switchi tavsiye edilir. Trifaze tipler için, voltajsız kontak sinyalli bir çalışma switchi kullanın.

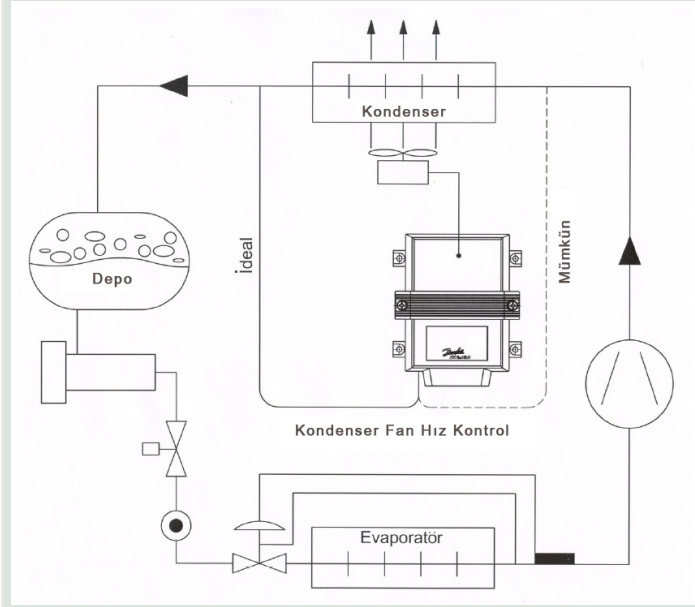
Çalışma özellikleri voltaja, frekansa ve fan motoru özelliklerine göre değişkenlik gösterebilir.

Monofaze tip



Trifaze tip





Tüm RGE modelleri çok yönlü çalışma ve kullanıma uygun olarak 0.2A'ya kadar düşük akımla çalışır.

RGE nin basınç bağlantıları kondenserin öncesinde ya da sonrasında yapılabilir; bu da daha fazla montaj seçeneği ve esnekliği sağlar.

Resim. RGE Fan Hız Kontrol Modülü kullanılan tipik bir soğutma sistemi

MONOFAZE MODELLER 3-8 A

Kod Numarası	Katalog Numarası	Fabrika Ayarı [bar]	Soğutucu Gaz	Ayar Aralığı* [bar]	Oransal Bant** (Proportional Band) [bar]	Elektrik Motoru Akımı [A]	Güç	Ortam Sıcaklığı [°C]
061H3045	RGE-Z1L4-7DS	19	R407C, R134a, R404A, R22	8-28	6	0.2-3	200-240V 50/60Hz	-20 to 55
061H3048	RGE-Z1L6-7DS	32	R410A	16-39	9			
061H3005	RGE-Z1N4-7DS	19	R407C, R134a, R404A, R22	8-28	4	0.2-4		
061H3021	RGE-Z1N6-7DS	32	R410A	16-39	8			
061H3008	RGE-Z1P4-7DS	19	R407C, R134a, R404A, R22	8-28	4	0.2-6		
061H3022	RGE-Z1P6-7DS	32	R410A	16-39	8			
061H3009	RGE-Z1Q4-7DS	19	R407C, R134a, R404A, R22	8-28	4	0.2-8		
061H3023	RGE-Z1Q6-7DS	32	R410A	16-39	8			

Monofaze model: cut-off veya minimum hız fonksiyonu changeover switchi ile seçilebilir. (50Hz için maximum verimin yaklaşık %45'i, ve 60Hz için maximum verimin yaklaşık %35'i)

TRİFAZE MODELLER 5-7 A

Kod Numarası	Katalog Numarası	Fabrika Ayarı [bar]	Soğutucu Gaz	Ayar Aralığı* [bar]	Oransal Bant** (Proportional Band) [bar]	Elektrik Motoru Akımı [A]	Güç	Ortam Sıcaklığı [°C]
061H3003	RGE-Z3R4-7DS	16	R407C, R134a, R404A, R22	8-28	4	0.2-5	200-240V 50/60Hz	-20 to 50
061H3006	RGE-X3R4-7DS						380-415V 50/60Hz	-15 to 50
061H3027	RGE-Z3R6-7DS	32	R410A	16-39	8		200-240V 50/60Hz	-20 to 50
061H3028	RGE-X3R6-7DS						380-415V 50/60Hz	-15 to 50
061H3050	RGE-Z3T4-7DS	16	R407C, R134a, R404A, R22	8-28	6	0.2-7	200-240V 50/60Hz	-20 to 50
061H3051	RGE-Z3T6-7DS	32	R410A	16-39	8			

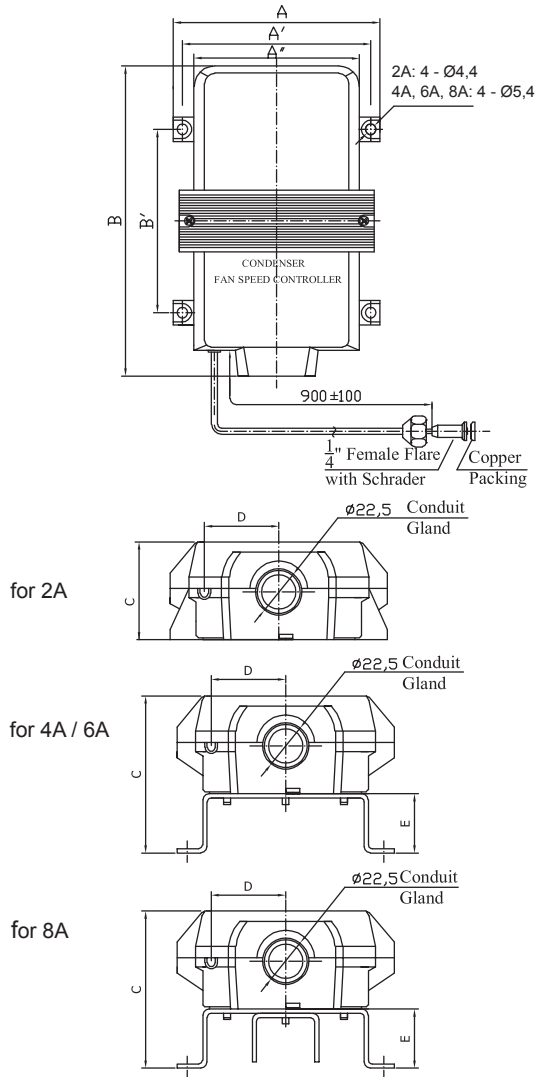
Trifaze model: cut-off veya minimum hız fonksiyonu changeover switchi ile seçilebilir. (maximum verimin yaklaşık %35'i)

* Ayar Aralığı: Kontrolün, maximum fan hızına denk gelen %95 güç verimi (VRMS) sağladığı basınç.

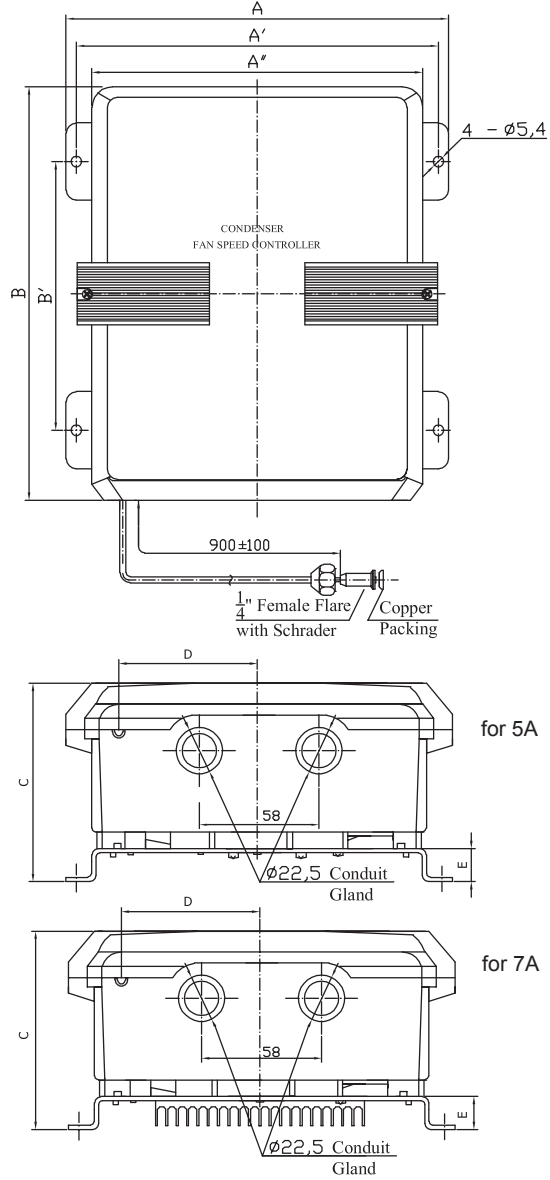
** Voltajın basınç değişimlerine uyum gösterdiği orantılı bant..

Kutulanmış tüm RGE modelleri hava şartlarına karşı korumalıdır (IP54 koruma şartları) ve dış montaja uygundur. Tüm tipler için max. çalışma basıncı 47 bar'dır.

MONOFAZE TİP



TRİFAZE TİP



Unit: mm

Boyutlar	Monofaze tip				Trifaze tip	
	2A	4A	6A	8A	5A	7A
A	104		105		185	185
A'	95		95		175	175
A''	85		85		160	160
B	125		150		200	200
B'	75		100		130	130
C	55	58	76	76	98	98
D	36	36	36	36	67	67
E	-	7	25	25	16	16

TEKNİON SANAYİ MAMULLERİ SANAYİ VE TİCARET A.Ş.

Tarlabası Caddesi No:80 Taksim - İstanbul / TÜRKİYE
Tel: +90 (212) 256 00 33 pbx Fax: +90 (212) 253 64 35
www.teknon.com.tr